

1 PLANTA IMPLANTAÇÃO
ESCALA 1:200

OBSERVAÇÃO:

ESTE PROJETO É UMA ADAPTAÇÃO DO PROJETO EXISTENTE DO IOPEs. ADEQUADO AOS NOVOS CONDICIONANTES DA SEDU.



2 PLANTA CHAVE
ESCALA 1:200

ÍNDICES URBANÍSTICOS	
DESCRIÇÃO	M²
ÁREA DO TERRENO	5.174,97
ÁREA CONSTRUÍDA EXISTENTE:	3.085,77
QUADRA	545,19
TÉRREO	1.280,97
1º PAVIMENTO	1.259,61
ÁREA A AMPLIAR:	160,41
SALA DE CIÊNCIAS	113,37
CISTERNA	47,04
ÁREA TOTAL (EXISTENTE+AMPLIAÇÃO):	3.246,18
ÁREA TOTAL PERMEÁVEL	1.181,72
ÁREA DE PROJEÇÃO	1.977,62
ÍNDICES DA EDIFICAÇÃO APROVADO	
COEFICIENTE DE APROVEITAMENTO (CA)	0,59%
TAXA DE OCUPAÇÃO (TO)	35,29%
TAXA DE PERMEABILIDADE (TP)	31,62%
A APROVAR	
	0,63
	38,22%
	22,84%

05			
04			
03			
02			
01			
Nº	DESCRIÇÃO	RESP.	DATA

REVISÃO

GOVERNO DO ESTADO DO ESPÍRITO SANTO
SECRETARIA DE ESTADO DA EDUCAÇÃO - SEDU
GERÊNCIA DE REDE FÍSICA ESCOLAR

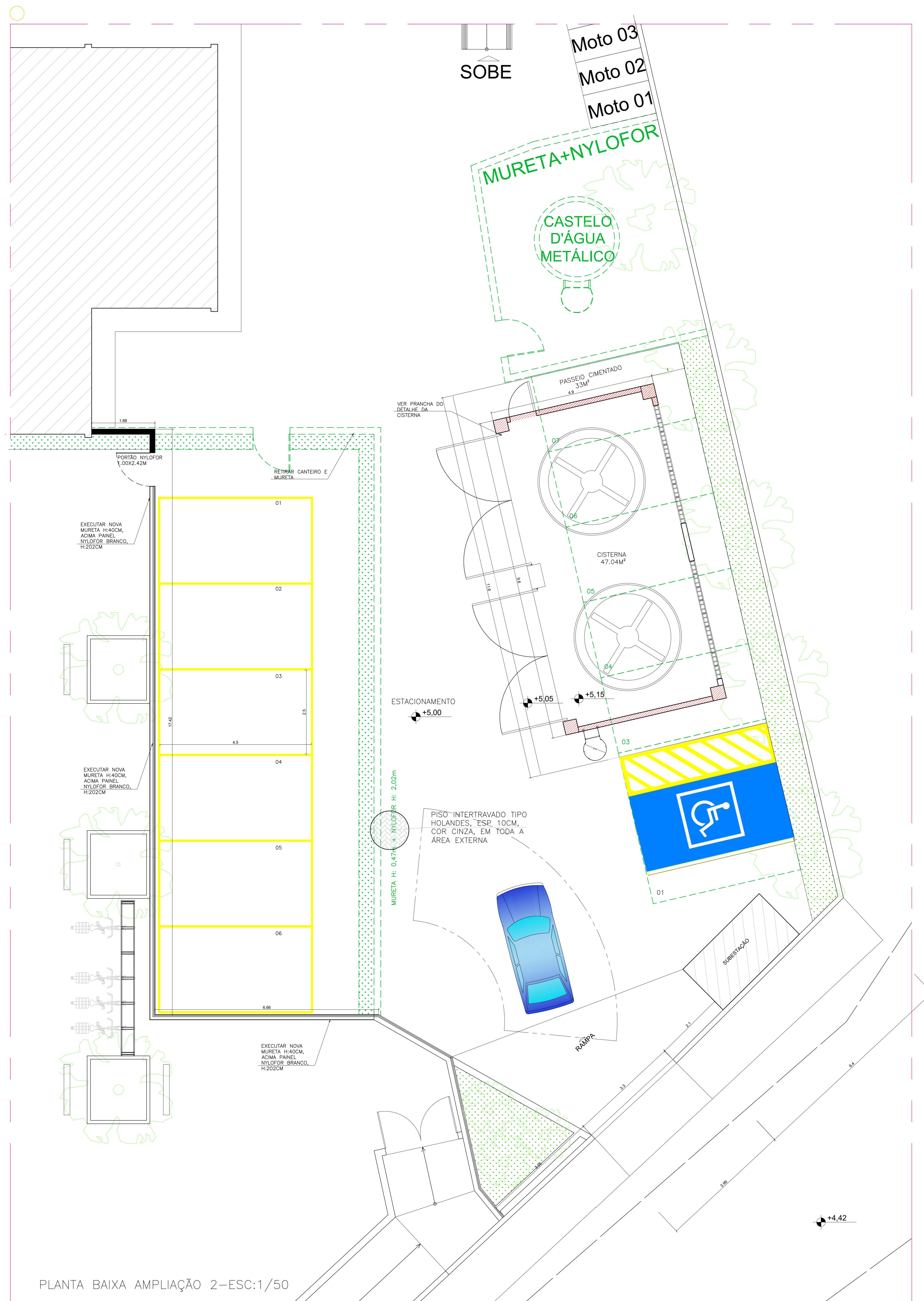
CONSORCÍO CONTROL TEC | SETEC

SEDU
REFORMA EEEFM JOSÉ VITOR FILHO

ENDEREÇO: R. do Valão - Vila Independência, Cariacica - ES, 29143-650

PRANCHAL: EXECUTIVO	PROJETO: ARQUITETÔNICO
SUBSECRETÁRIO ESTADUAL: ALEXANDRE AQUINO DE FREITAS CUNHA	ESCALA: UNIDADE: METRO
GERENTE DA GERÊNCIA: MARCELO AMORIM DOS SANTOS	INDICADA: VISTO:
COORDENADOR GERAL: MOISES BRITO SOBRINHO	ORÇ-ES: 35404-D VISTO:
AUTOR PROJETO: FERNANDA S. FLACIDO	CAH-ES: A148723-0 VISTO:
CO-AUTOR PROJETO:	CAU-ES: VISTO:
RESPONSÁVEL TÉCNICO:	CREA: VISTO:
ARQUIVO: CAR57-P02-AQ-E-RO-01.dwg	DESENHO: FERNANDA VISTO:

REFERÊNCIA: IMPLANTAÇÃO EXISTENTE	FOUN: 01
ORÇAMENTO: AQ	REVISÃO: 07
OBSERVAÇÕES:	DATA: 10/04/22
VISTO:	REVISÃO:



PLANTA BAIXA AMPLIAÇÃO 2-ESC:1/50

05			
04			
03			
02			
01			
Nº	DESCRIÇÃO	RESP.	DATA

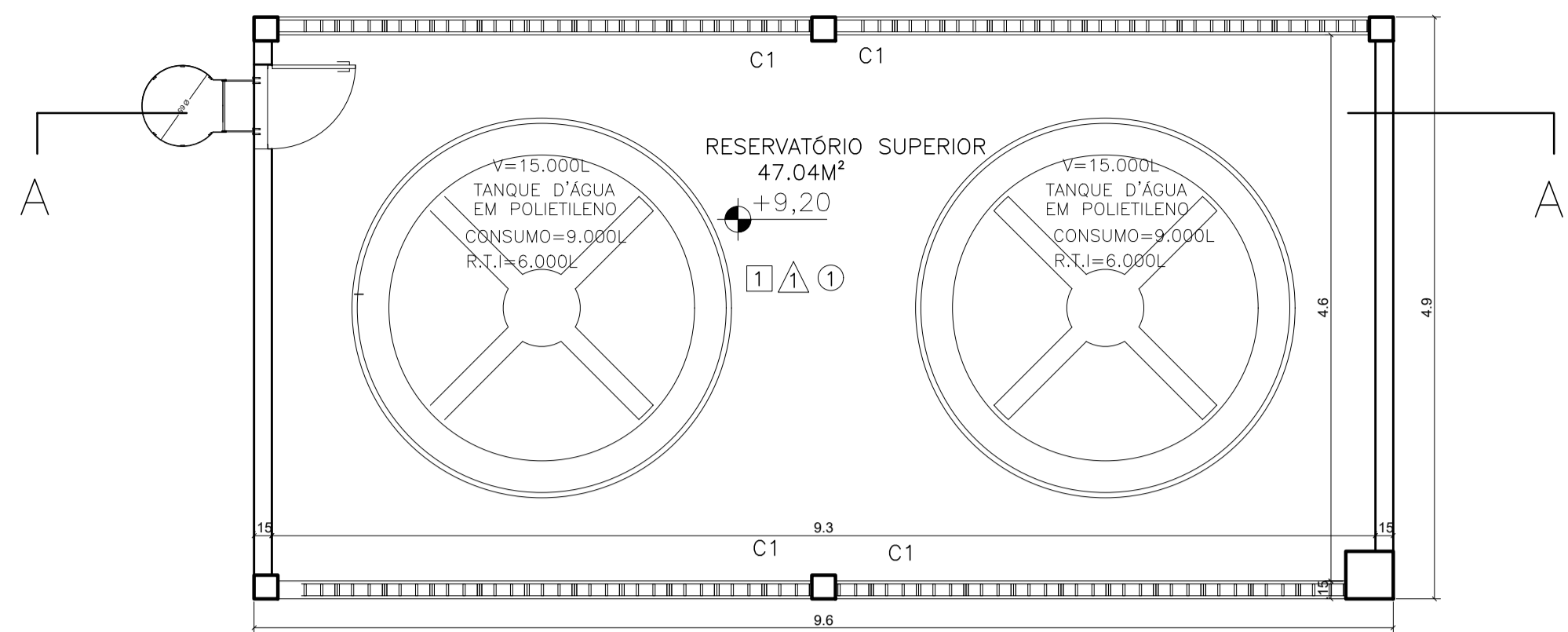
REVISÃO

	GOVERNO DO ESTADO DO ESPÍRITO SANTO SECRETARIA DE ESTADO DA EDUCAÇÃO - SEDU	CONSÓRCIO CONTROL TEC SETEC
	SEDU GERÊNCIA DE REDE FÍSICA ESCOLAR	

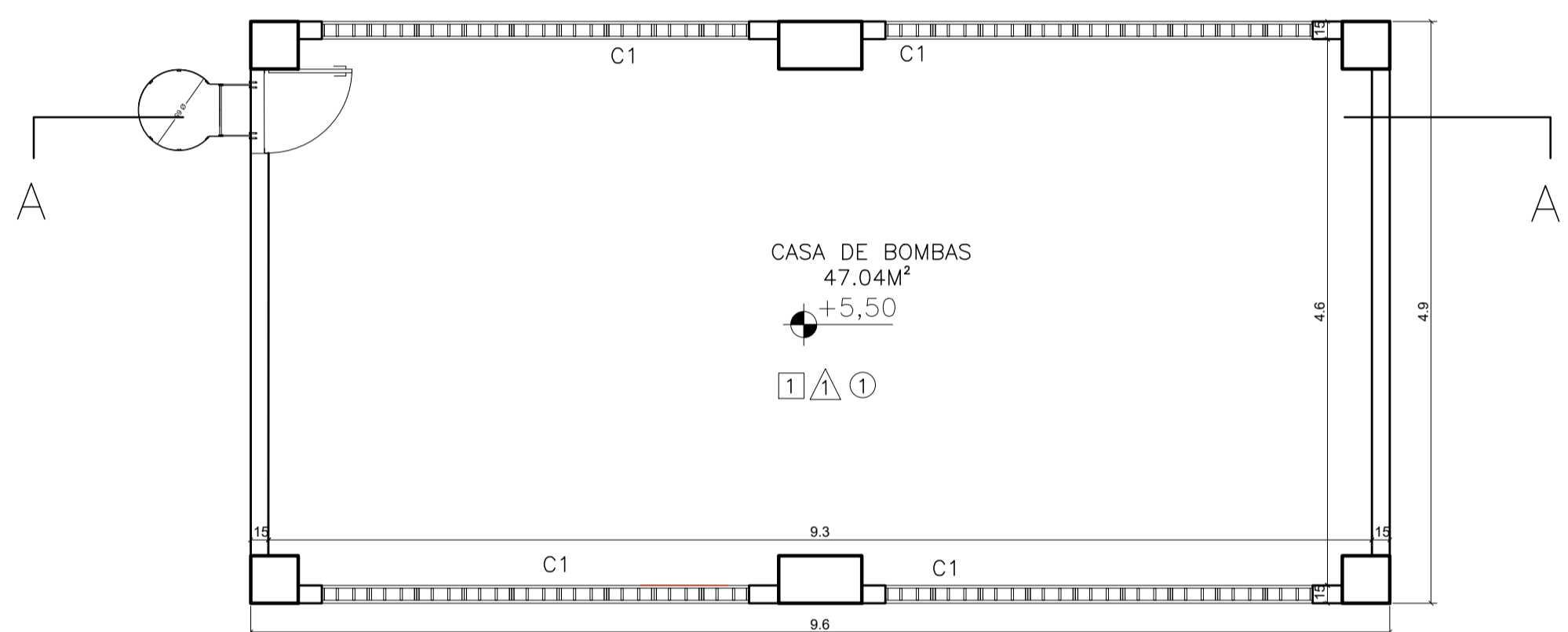
TÍTULO: **REFORMA EEEFM JOSÉ VITOR FILHO**
 ENDEREÇO: R. do Valão - Vila Independência, Cariacica - ES, 29143-650

FRANCHA: EXECUTIVO	PROJETO: ARQUITETÔNICO
SUBSECRETÁRIO ESTADUAL: ALEXANDRE AQUINO DE FREITAS CUNHA	ESCALA: INDICADA
GERENTE DA GERÊNCIA: MARCELO AMORIM DONALVES	UNIDADE: METRO
COORDENADOR LOCAL: MOISES BRITO SOBRINHO	CREA-ES: 25404-D
AUTOR PROJETO: FERNANDA S. FLACIDO	CAU-ES: A148723-D
CO-AUTOR PROJETO:	CAU-ES:
RESPONSÁVEL TÉCNICO:	CREA:
ARQUIVO: CAR57-P02-AQ-E-RO-01.dwg	DESENHO: FERNANDA

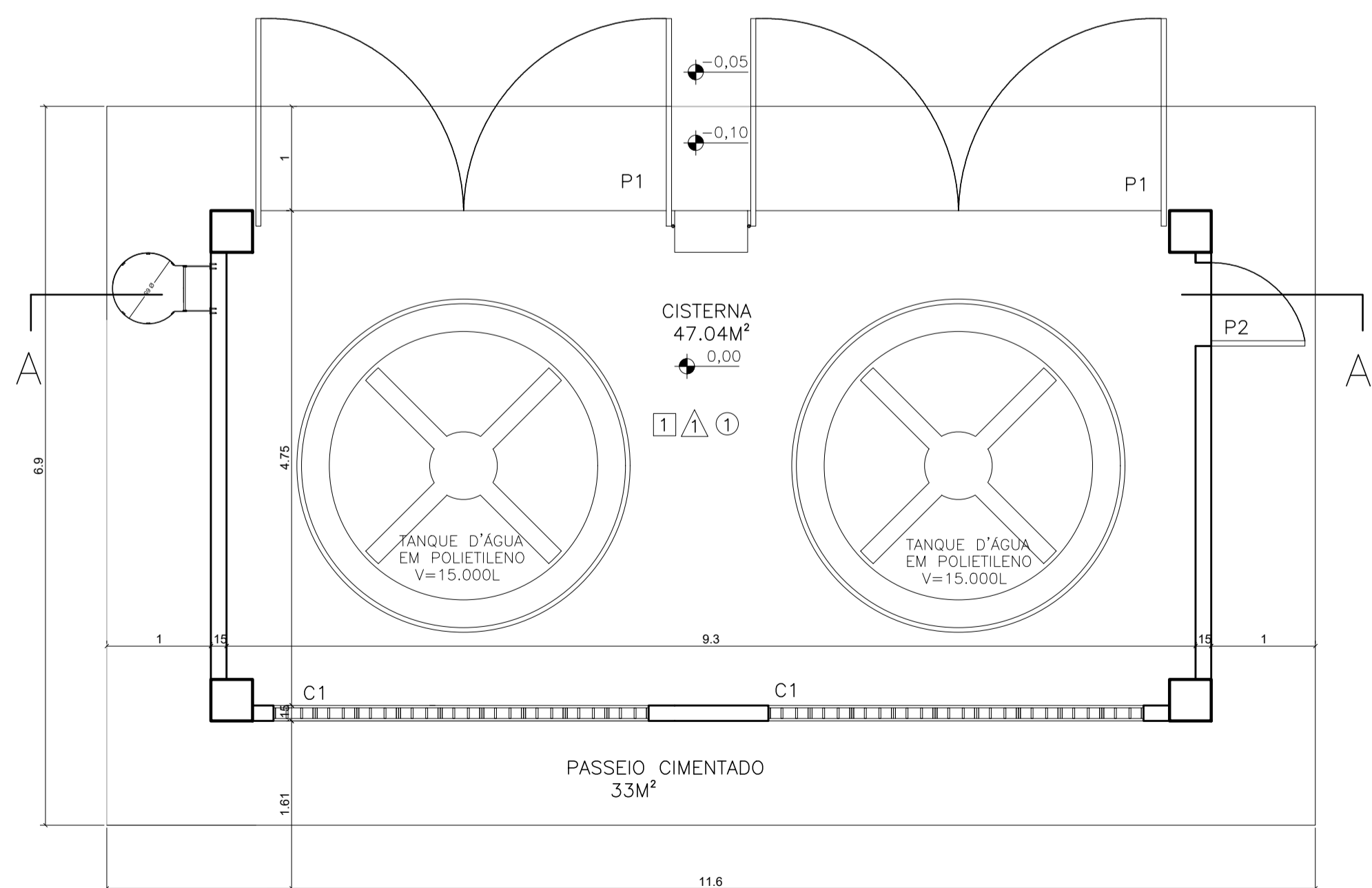
REFERÊNCIA: AMPLIAÇÃO 1: PLANTA BAIXA	DATA: NOV/22	FECHA: 02/07
ORÇAMENTO: AQ	OBSERVAÇÕES:	REVISÃO:



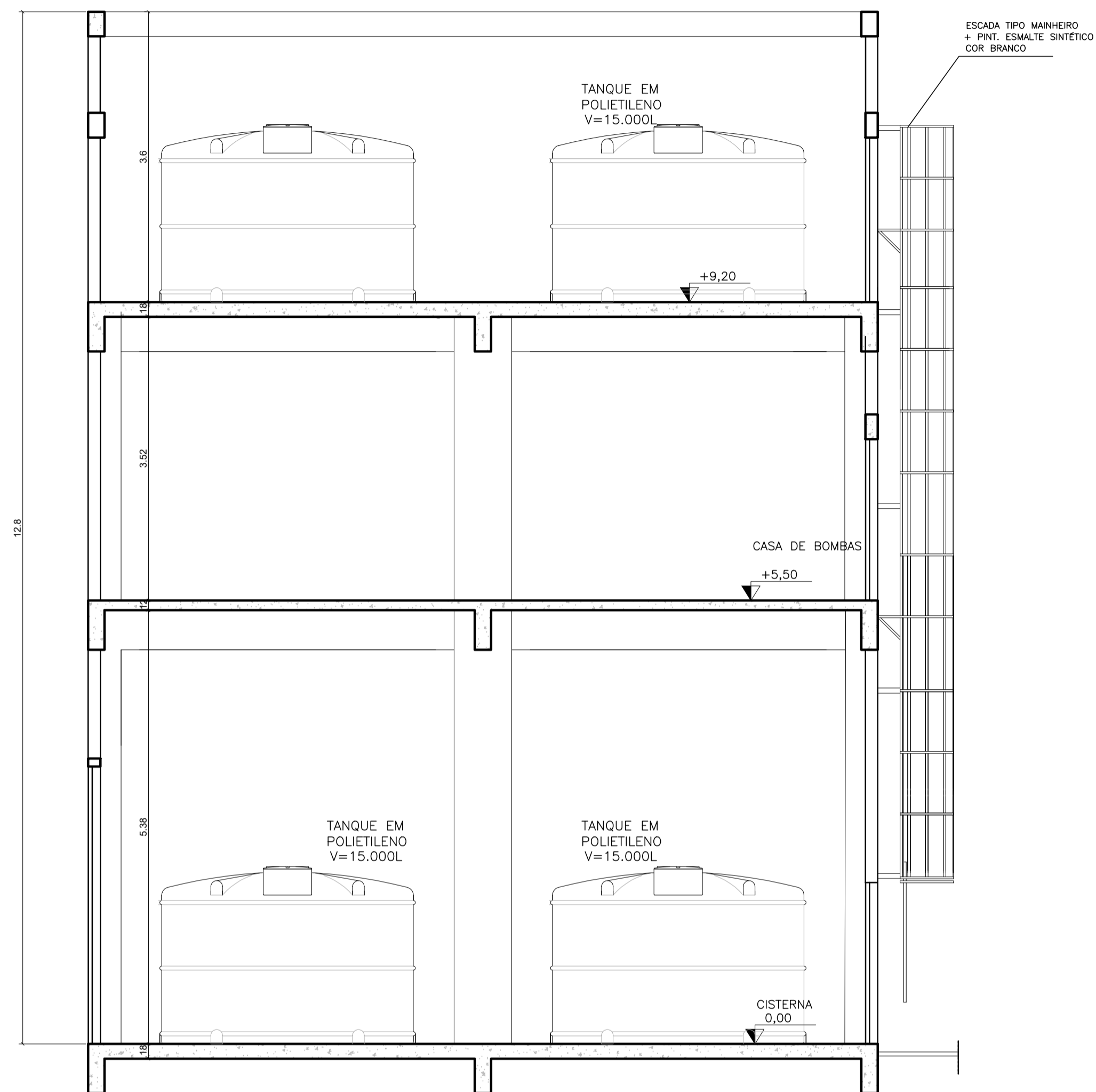
PLANTA PISO SUPERIOR – ESC 1/50



PLANTA CASA BOMBAS DE INCÊNDIO – ESC 1/50



PLANTA PISO TÉRREO – ESC 1/50



CORTE AA – ESC 1/50

QUADRO DE ESQUADRIAS			
N°	DESCRIÇÃO	DIMENSÕES	QT.
PORTÕES			
P1	Portão de abrir duplo chapa de aço galvan.+pintura de fundo anticorrosiva+pint. esmalte sintético cor Branco brilhante	4,05X 3,20	02
P2	Portão de abrir chapa de aço galvan.+pintura de fundo anticorrosiva+pint. esmalte sintético cor Branco brilhante	0,80 X 2,10	01
VÃOS			
C1	Vão de ventilação em elemento vazado em concreto pré-moldado + pintura acrílica branca semi-brilho	3,60 x 2,00	020

ESPECIFICAÇÕES TÉCNICAS

- TETOS
- 1) PINTURA PVA COR BRANCO SOB SELADOR, A 2 DEMÃOS
- PAREDES
- 1) PINTURA ACRÍLICA COR BRANCO NEVE (REF. CORAL OU SUVINIL), A 3 DEMÃOS SOBRE REBOCO E SELADOR
- PISOS
- 1) CONCRETO ACABAMENTO CAMURÇADO COM PINTURA ACRÍLICA SOBRE PISO, COR CONCRETO
- FACHADAS**
- FACHADAS : PINTURA ACRÍLICA FOSCA COR BRANCO NEVE (REF. SUVINIL OU CORAL) OU EQUIVALENTE A 3 DEMÃOS C/ SELADOR, SOBRE REBOCO

N°	DESCRIÇÃO	RESP.	DATA
05			
04			
03			
02			
01			

REVISÃO

GOVERNO DO ESTADO DO ESPÍRITO SANTO
SECRETARIA DE ESTADO DA EDUCAÇÃO - SEDU

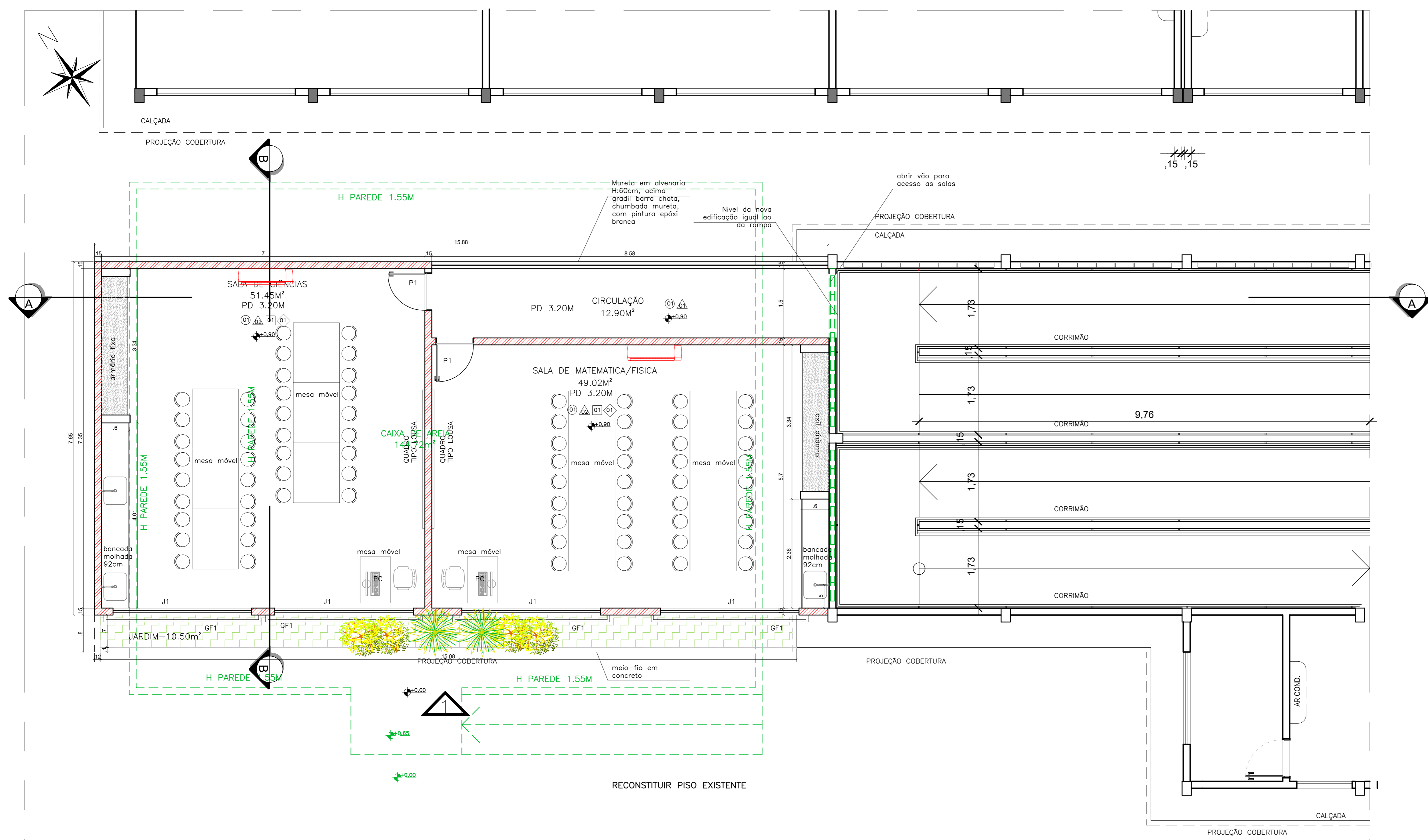
CONSORCIO CONTROLTEC | SETEC

SEDU
GERÊNCIA DE REDE FÍSICA ESCOLAR

TÍTULO: REFORMA EEEFM JOSÉ VITOR FILHO

ENDEREÇO: R. do Valao – Vila Independência, Cariacica – ES, 29143-650

PRANCHAS: EXECUTIVO	PROJETO: ARQUITETÔNICO
SUBSECRETÁRIO ESTADUAL: ALEXANDRE AQUINO DE FREITAS CUNHA	ESCALA: INDICADA UNIDADE: METRO
GERENTE DA GERFE: MARCELO AMORIM GONÇALVES	CREA-RJ: 36404-D
COORDENADOR GERAL: MOISES BRITO SOBRINHO	CAU-ES: A148723-0
AUTOR PROJETO: FERNANDA S. PLACIDO	CAU-ES: VISTO:
CO-AUTOR PROJETO:	CAU-ES: VISTO:
RESPONSÁVEL TÉCNICO:	CREA: VISTO:
ARQUIVO: CAR57-P02-AQ-E-R0-01.dwg	DESENHO: FERNANDA VISTO:
REFERÊNCIA: AMPLIAÇÃO 1: DETALHAMENTO CISTERNA	FOLHA: 03 / 07
FORMATO: A1	OBSERVAÇÕES: DATA: NOV/22 VISTO: REVISÃO:



- ESPECIFICAÇÕES TÉCNICAS**
- TETOS**
 - FORRO EM GESSO, ACABAMENTO LISO, COM EMASSAMENTO A 2 DEMÃOS E PINTURA PVA COR BRANCO SOB SELADOR, A 2 DEMÃOS
 - PAREDES**
 - MEIA PAREDE REVESTIDA COM 12 FILEIRAS DE CERÂMICA BRANCA 10X10CM E RODAPE/RODAPAREDE DE FAIXA DE GRANITO CINZA COM LARGURA DE 7 CM ACIMA DA FAIXA, PINTURA ACRILICA COR AREIA (REF. CORAL), A 3 DEMÃOS SOBRE REBOCO E SELADOR
 - MEIA PAREDE REVESTIDA COM 12 FILEIRAS DE CERÂMICA BRANCA 10X10CM E RODAPE/RODAPAREDE DE FAIXA DE GRANITO CINZA COM LARGURA DE 7 CM ACIMA DA FAIXA, PINTURA ACRILICA COR VERDE KIVI (REF. CORAL), A 3 DEMÃOS SOBRE REBOCO E SELADOR
 - PISOS**
 - PORCELANATO POLIDO RETIFICADO, ACABAMENTO ACETINADO, DIM. 60X60CM, REF. DE COR CIMENTO CINZA BOLD, REF. PORTOBELLO/EQUIVALENTE, JUNTA DE 1MM, REJUNTE CINZA CLARO
 - SOLEIRA**
 - SOLEIRA EM GRANITO CINZA ANDORINHA, ESP. 2CM, LARGURA DE 3CM
 - FACHADAS**
 - FACHADAS - PINTURA ACRILICA FOSCA COR MANTEIGA DE CARITE (REF. SIVINIL) OU EQUIVALENTE A 3 DEMÃOS C/ SELADOR, SOBRE REBOCO
 - ESTRUTURAS E PLATIBANDA COM PINTURA EM COR LIRIO (REF. SIVINIL) OU EQUIVALENTE A 3 DEMÃOS C/ SELADOR, SOBRE REBOCO
- NOTAS:**
- BONECAS COM 10CM;
 - QUINAS VIVAS COLOCAR CANTONEIRA EM ALUMINIO PARA ACABAMENTO;
 - REVESTIMENTO CERÂMICO ASSENTAR AS PEÇAS NA HORIZONTAL;
 - CONFERIR MEDIDAS E NIVEIS NO LOCAL.

QUADRO DE ESQUADRIAS

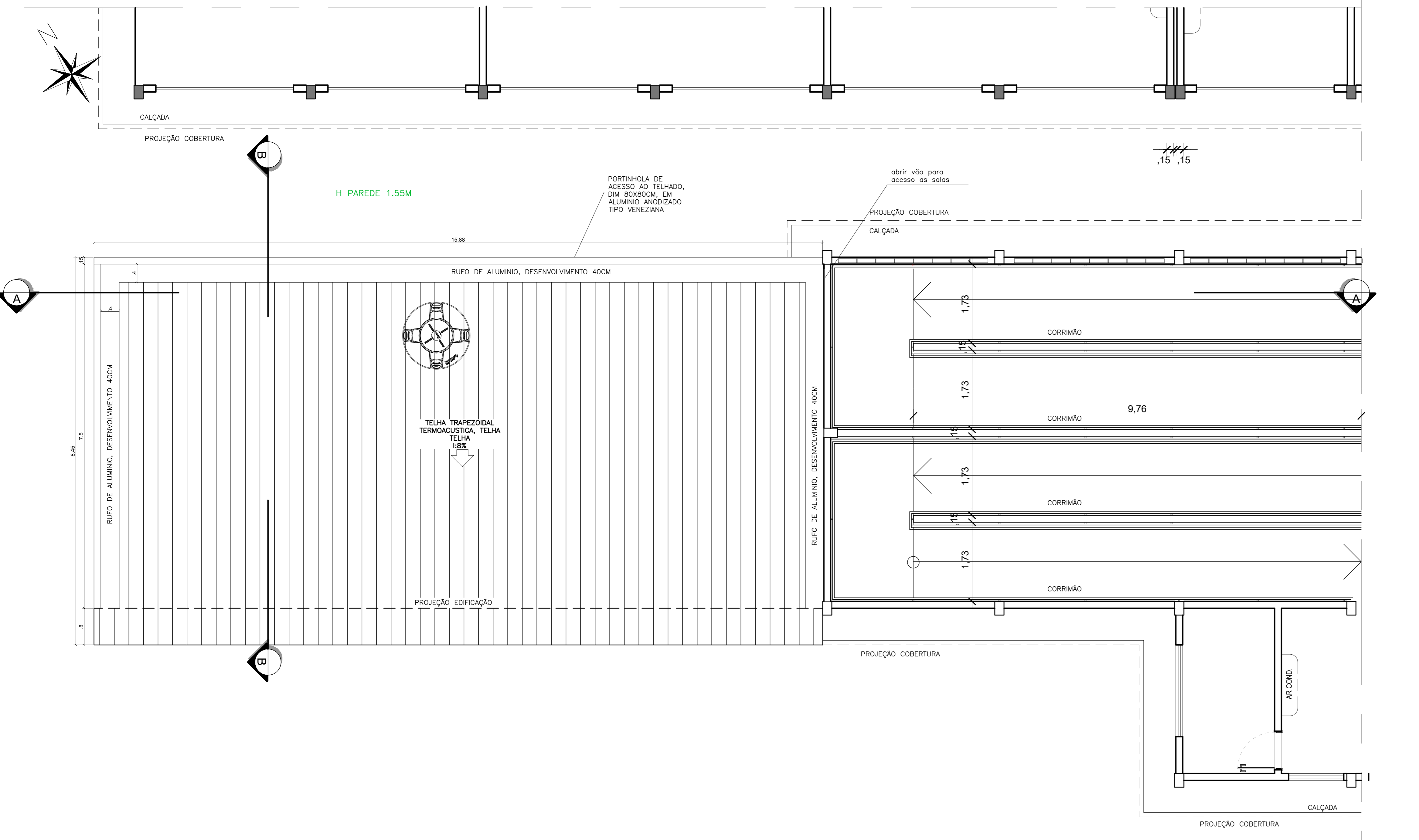
PORTA DE MADEIRA			
NOME	LARG. x ALT./FEITORIL	MATERIAL	MODELO
P1	0.89 x 2.10	MADERA C/ PINTURA EM VERNIZ FOSCO	1 FOLHA DE ABRIR C/VISOR

JANELAS EM ALUMINIO			
NOME	LARG. x ALT./FEITORIL	MATERIAL	MODELO
J1	3.00 x 1.20 / 1.10	ALUMINIO C/ VIDRO TEMPERADO LAMINADO USO 6MM	CORRER - 4 FOLHAS

GRADIL METALON			
NOME	LARG. x ALT./FEITORIL	MATERIAL	MODELO
GF1	3.30 x 1.30	METALON C/ PINTURA EM EPOXI + POLIURETANO COR BRANCO	FIXO CHUMBADO NA PAREDE

LEGENDA URBANIZAÇÃO		LEGENDA	
	AGAVE MARGINAL - 02 UNID		ALVENARIA EXISTENTE
	LANTANA AMARELA - 16 UNID		ALVENARIA A CONSTRUIR
	GRAMA TIPO EMERALDA - 10.50M²		ALVENARIA A DEMOLIR
	MIO-FIO DE CONCRETO - 16.50M²		

PLANTA BAIXA AMPLIAÇÃO 1-ESC:1/50



PLANTA DE COBERTURA-ESC:1/50

05			
04			
03			
02			
01			
Nº	DESCRIÇÃO	RESP.	DATA

REVISÃO

	GOVERNO DO ESTADO DO ESPÍRITO SANTO SECRETARIA DE ESTADO DA EDUCAÇÃO - SEDU	CONSÓRCIO CONTROL TEC SETEC
	GERÊNCIA DE REDE FÍSICA ESCOLAR	

TÍTULO: REFORMA EEEFM JOSÉ VITOR FILHO

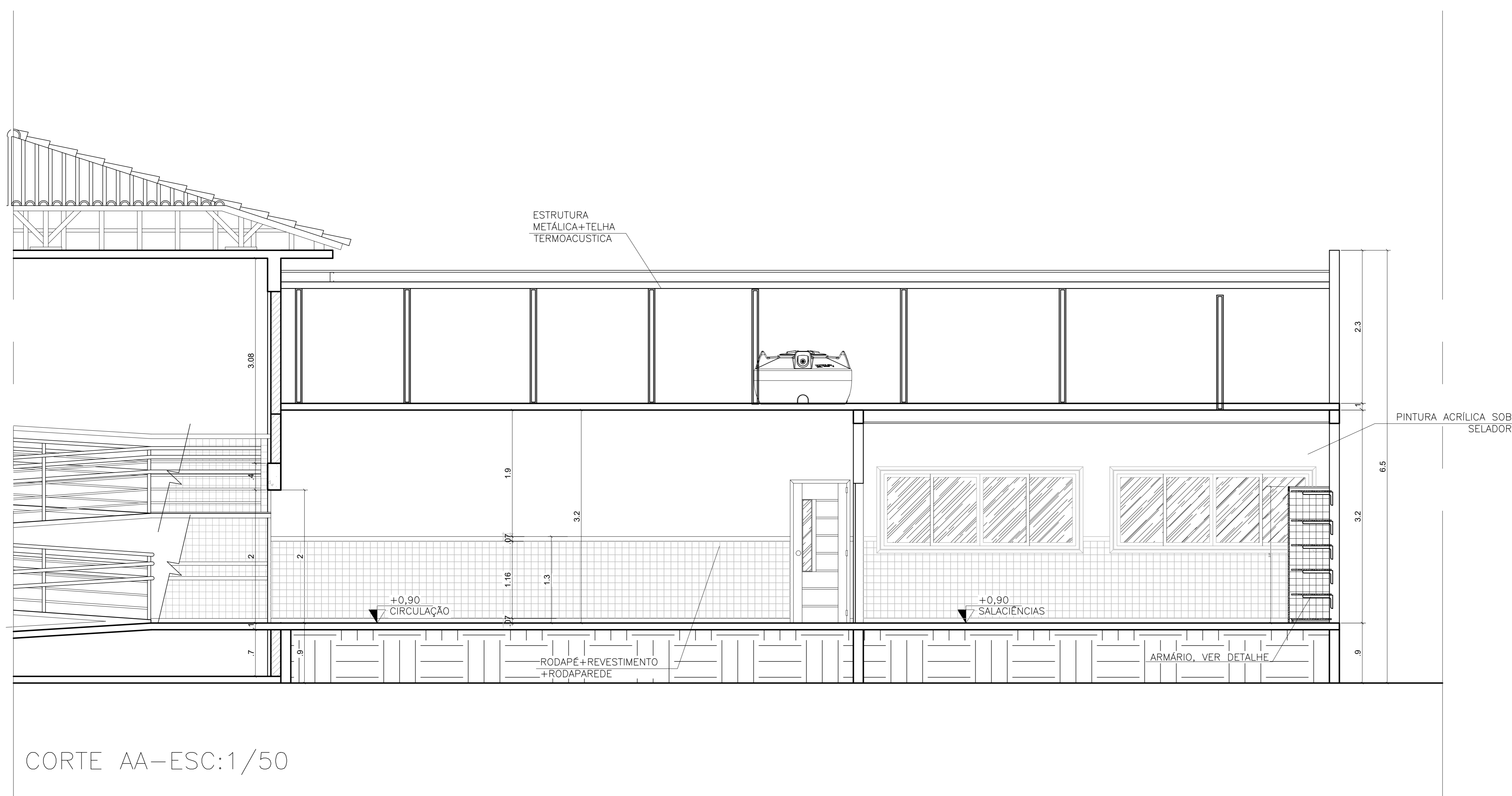
ENDEREÇO: R. do Valão - Vila Independência, Cariacica - ES, 29143-650

PRONOME: EXECUTIVO	PROJETO: ARQUITETÔNICO
SUBSCRITARIO ESTADUAL: ALEXANDRE AQUINO DE FREITAS CUNHA	ESCALA: UNIDADE: METRO
GERENTE DA GERÊNCIA: MARCELO AMORIM DONALVES	INDICADA: 35404-D
COORDENADOR URBAN: MOISES BRITO SOBRINHO	CAU-ES: A148723-0
AUTOR PROJETO: FERNANDA S. FLACIDO	CAU-ES: VISTO:
CO-AUTOR PROJETO:	CAU-ES: VISTO:
RESPONSÁVEL TÉCNICO:	CREA: VISTO:
ARQUIVO: CAR57-P02-AQ-E-R0-01.dwg	DESENHO: FERNANDA
REFERÊNCIA:	FOUN:

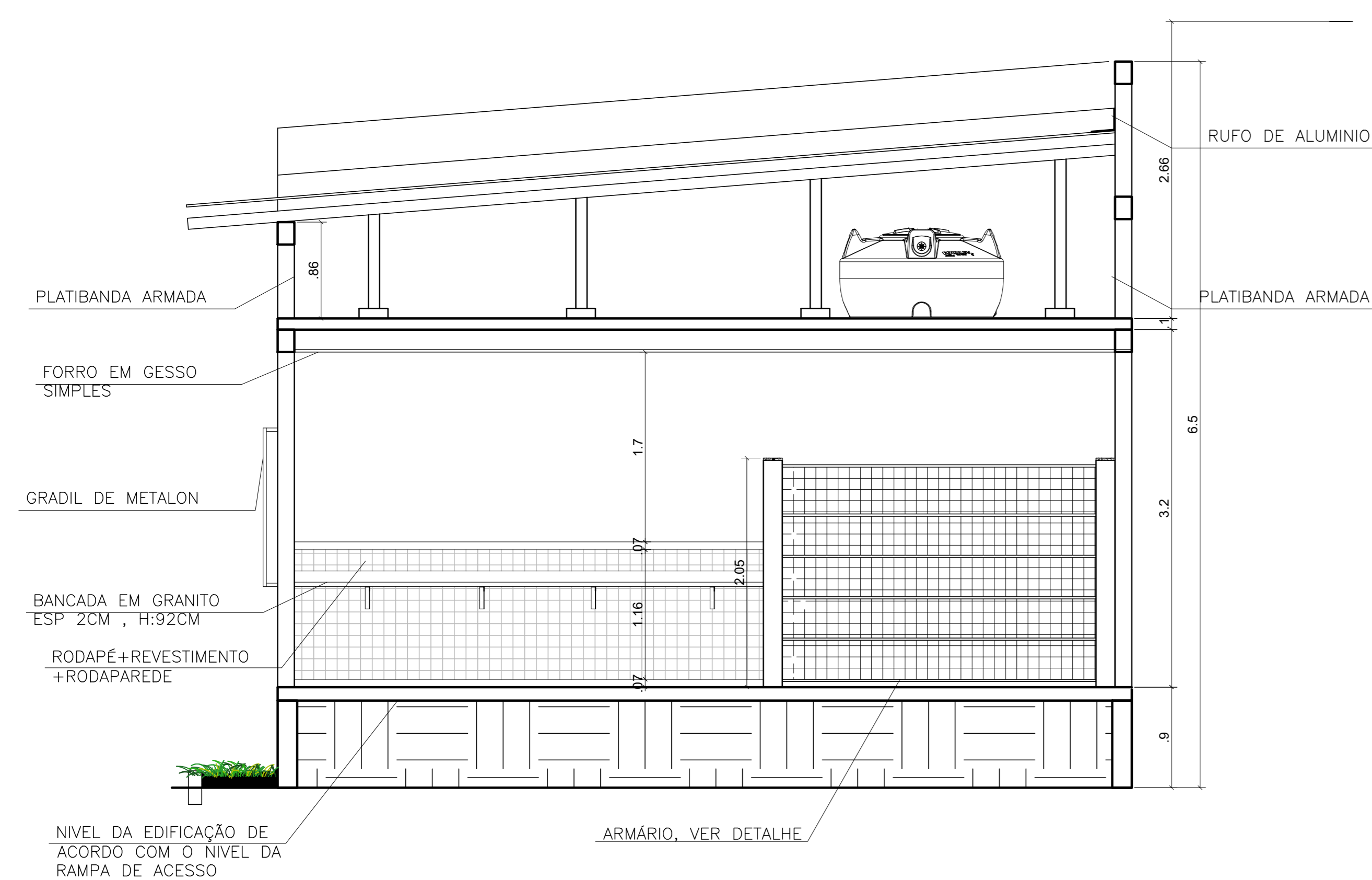
AMPLIAÇÃO 2: DETALHAMENTO DAS SALAS DE CIÊNCIAS E FÍSICA/MATEMÁTICA

ORÇAMENTO: 04/07

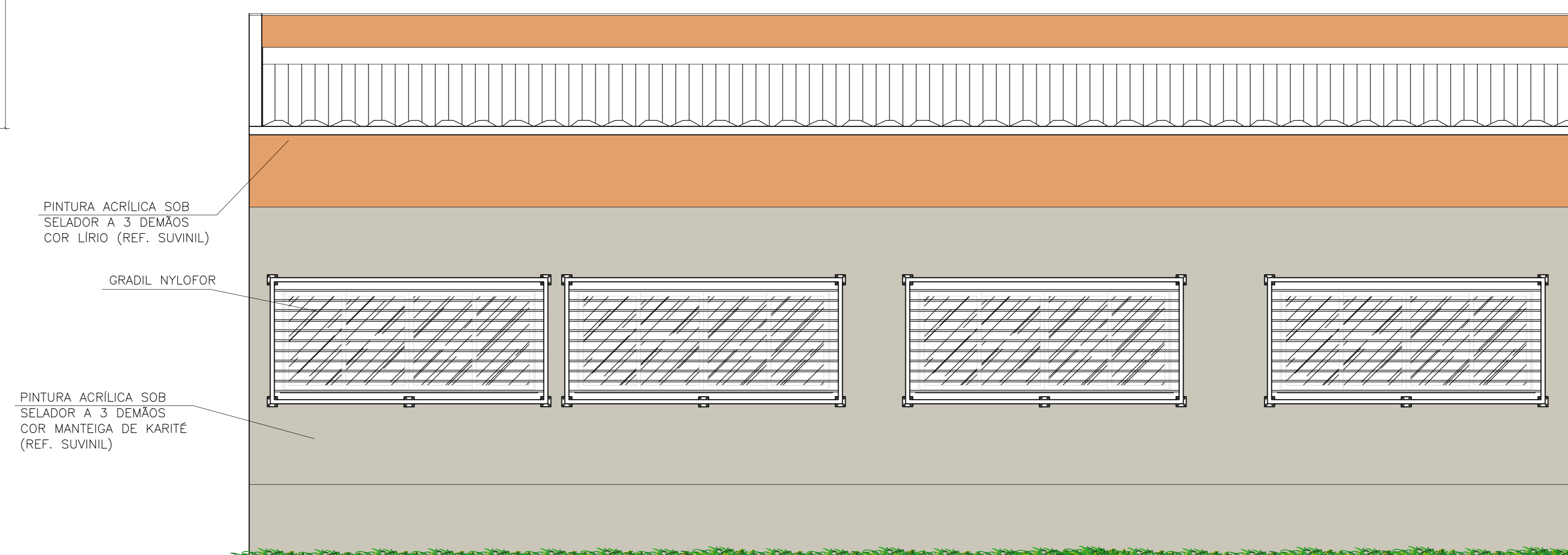
DATA: NOV/22



CORTE AA-ESC:1/50



CORTE BB-ESC:1/50



VISTA 1-ESC:1/50

05			
04			
03			
02			
01			
N.º	DESCRIÇÃO	RESP.	DATA

REVISÃO

GOVERNO DO ESTADO DO ESPÍRITO SANTO
SECRETARIA DE ESTADO DA EDUCAÇÃO - SEDU
CONSÓRCIO CONTROLTEC | SETEC

SEDU
GERÊNCIA DE REDE FÍSICA ESCOLAR

TÍTULO:
REFORMA EEEFM JOSÉ VITOR FILHO

ENDEREÇO:
 R. do Valão - Vila Independência, Cariacica - ES, 29143-650

PRANCHA: EXECUTIVO PROJETO: ARQUITETÔNICO

SUBSECRETÁRIO ESTADUAL: ALEXANDRE AQUINO DE FREITAS CUNHA

GERENTE DA GERFE: MARCELO AMORIM GONÇALVES ESCALA: INDICADA UNIDADE: METRO

COORDENADOR GERAL: MOISES BRITO SOBRINHO CREA-RJ: 36404-D VISTO:

AUTOR PROJETO: FERNANDA S. PLACIDO CAU-ES: A148723-0 VISTO:

CO-AUTOR PROJETO: CAU-ES: VISTO:

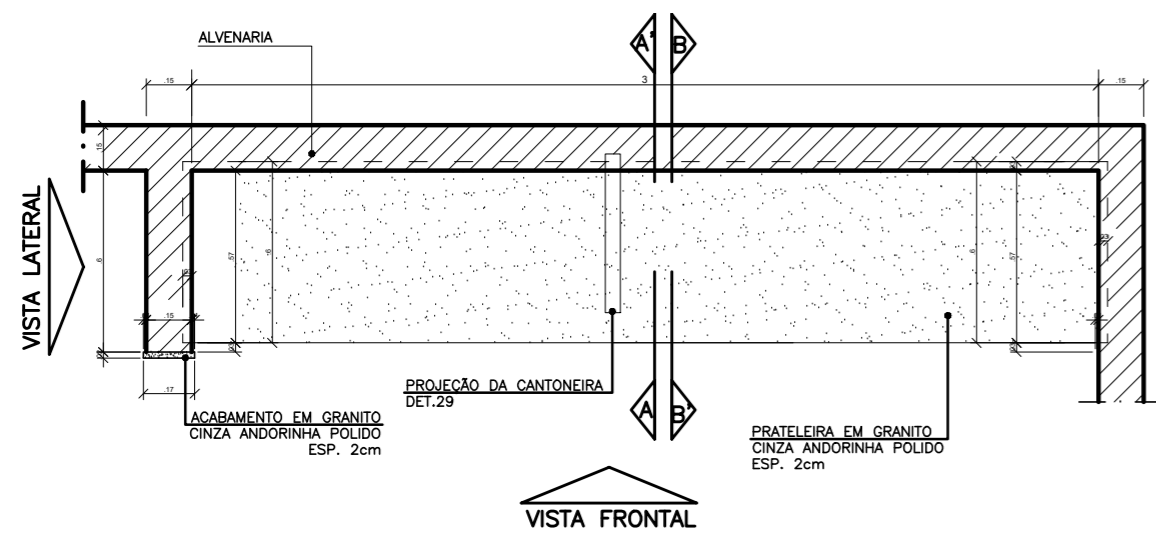
RESPONSÁVEL TÉCNICO: CREA: VISTO:

ARQUIVO: CAR57-P02-AQ-E-R0-01.dwg DESENHO: FERNANDA VISTO:

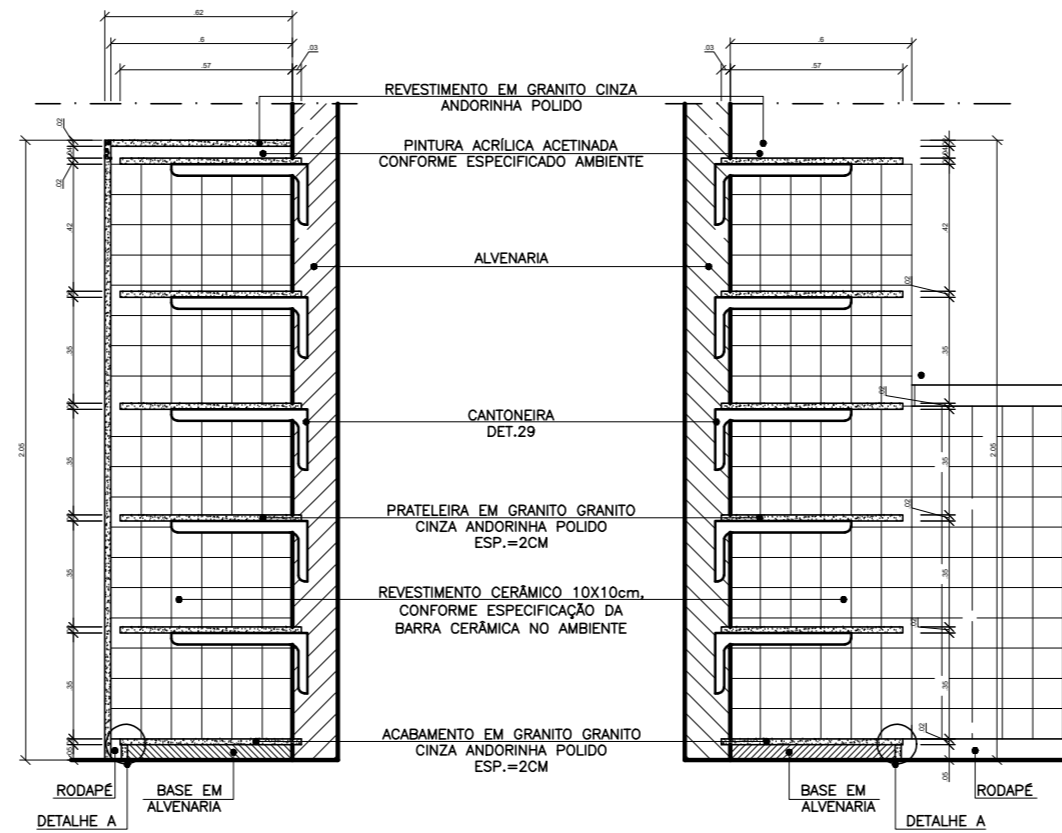
REFERÊNCIA:
**AMPLIAÇÃO 2:
 CORTES E VISTA**

FOLHA:
**05
 07**

FORMATO: AO OBSERVAÇÕES: DATA: NOV/22 VISTO: REVISÃO:

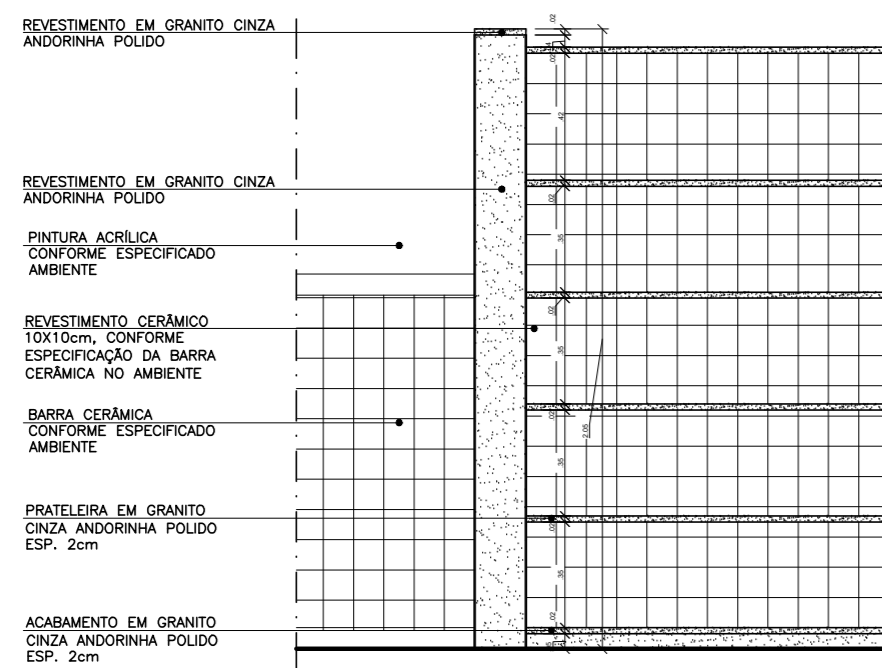


PLANTA BAIXA-ESC:1/25
DETALHE ARMÁRIO

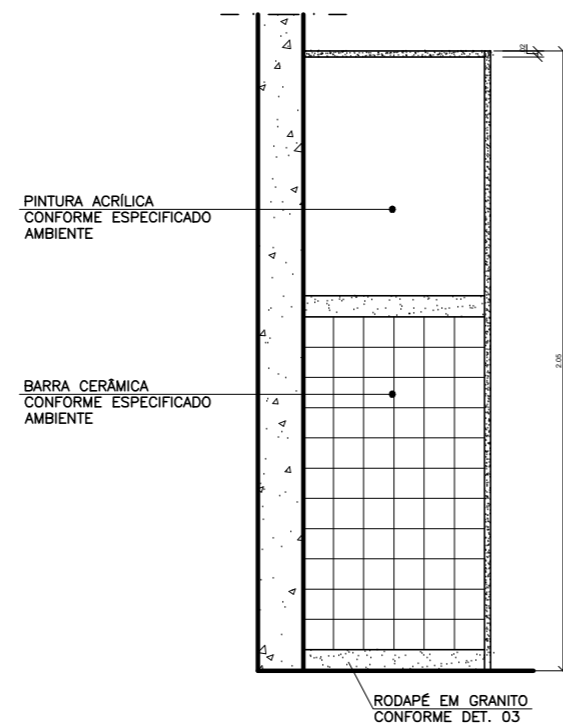


CORTE AA-ESC:1/25
DETALHE ARMÁRIO

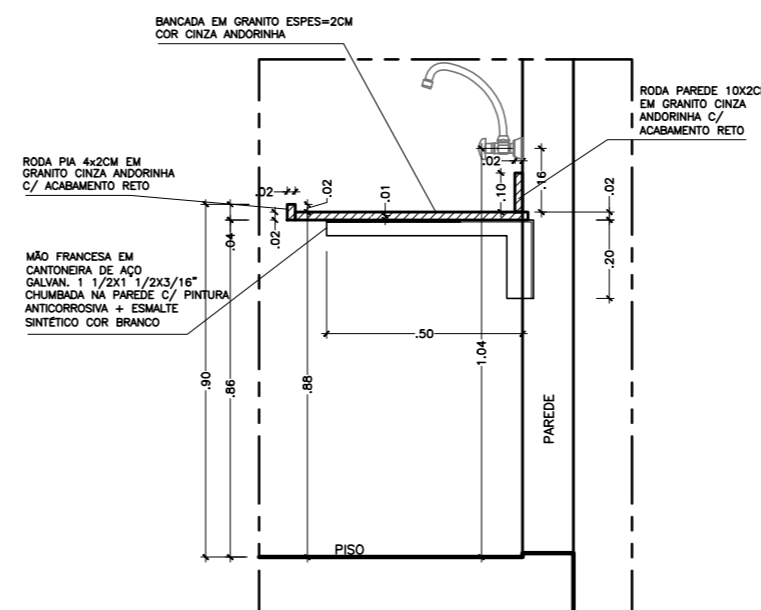
CORTE BB-ESC:1/25
DETALHE ARMÁRIO



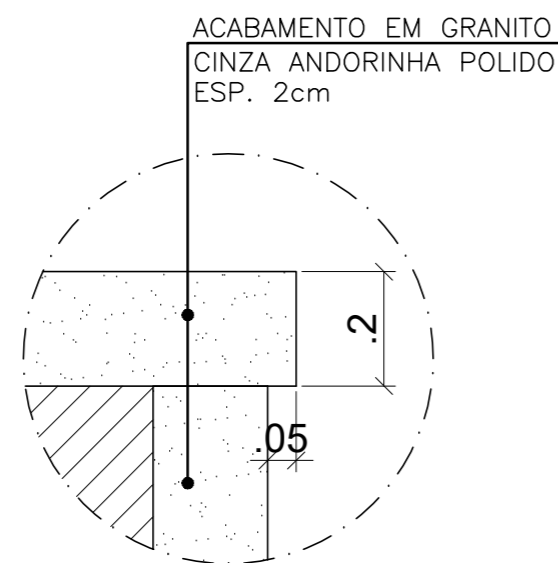
VISTA FRONTAL-ESC:1/25
DETALHE ARMÁRIO



VISTA LATERAL-ESC:1/25
DETALHE ARMÁRIO



BANCADA MOLHADA
ESC.1/12,5



DETALHE A-ESC:1/2

N.º	DESCRIÇÃO	RESP.	DATA
05			
04			
03			
02			
01			

REVISÃO



GOVERNO DO ESTADO DO ESPÍRITO SANTO

SECRETARIA DE ESTADO DA EDUCAÇÃO - SEDU

GERÊNCIA DE REDE FÍSICA ESCOLAR

CONSÓRCIO CONTROLTEC | SETEC

TÍTULO: **REFORMA EEEFM JOSÉ VITOR FILHO**

ENDEREÇO: R. do Valão - Vila Independência, Cariacica - ES, 29143-650

PRANCHA: EXECUTIVO	PROJETO: ARQUITETÔNICO
SUBSECRETÁRIO ESTADUAL: ALEXANDRE AQUINO DE FREITAS CUNHA	ESCALA: INDICADA
GERENTE DA GERFE: MARCELO AMORIM GONÇALVES	UNIDADE: METRO
COORDENADOR GERAL: MOISES BRITO SOBRINHO	CREA-RJ: 36404-D
AUTOR PROJETO: FERNANDA S. PLACIDO	CAU-ES: A148723-0
CO-AUTOR PROJETO:	CAU-ES: VISTO:
RESPONSÁVEL TÉCNICO:	CREA: VISTO:
ARQUIVO: CAR57-P02-AQ-E-R0-01.dwg	DESENHO: FERNANDA VISTO:
REFERÊNCIA: AMPLIAÇÃO 2: DETALHAMENTO DO ARMÁRIO	FOLHA: 06
FORMATO: A2	OBSERVAÇÕES:
DATA: NOV/22	VISTO: 07
REVISÃO:	

ASSINATURAS (5)

Documento original assinado eletronicamente, conforme MP 2200-2/2001, art. 10, § 2º, por:

FERNANDA DA SILVA PLÁCIDO

ARQUITETA - CONTROLTEC
GERFE - SEDU - GOVES
assinado em 23/11/2022 08:31:20 -03:00

WILSON RODRIGUES GONÇALVES

COORDENADOR DE PROJETOS - CONTROLTEC
GERFE - SEDU - GOVES
assinado em 23/11/2022 10:47:02 -03:00

MOISÉS BRITO SOBRINHO

ENGENHEIRO COORDENADOR GERAL/CONTROLTEC
GERFE - SEDU - GOVES
assinado em 23/11/2022 09:06:47 -03:00

MARCELO AMORIM GONCALVES

GERENTE QCE-03
GERFE - SEDU - GOVES
assinado em 22/11/2022 17:37:43 -03:00

ALEXANDRE AQUINO DE FREITAS CUNHA

SUBSECRETARIO ESTADO QCE-01
SESE - SEDU - GOVES
assinado em 23/11/2022 10:56:10 -03:00



INFORMAÇÕES DO DOCUMENTO

Documento capturado em 23/11/2022 12:50:32 (HORÁRIO DE BRASÍLIA - UTC-3)
por ANDRÉIA SEGLIA (TEC DE EDIFICACOES - CONTROLTEC - GERFE - SEDU - GOVES)
Valor Legal: ORIGINAL | Natureza: DOCUMENTO NATO-DIGITAL

A disponibilidade do documento pode ser conferida pelo link: <https://e-docs.es.gov.br/d/2022-2TB35G>